

Technische Informationen  
Engineering Data Sheet  
Informations techniques

## DO-1

NetMax Digital Output Module

### Beschreibung

Das DO-1 ist ein 8-kanaliges Digital-Ausgangsmodul für den NetMax System Controller. Der Anschluss für digitale Audio-Ausgangssignale im AES/EBU Format (48 kHz Abtastrate) erfolgt an verschraubbaren Euro-Block Steckverbindern. Die interne Signalverarbeitung erfolgt in 48 Bit Wortlänge.

Weitere DO-1 Eigenschaften:

- **144 dB Dynamikbereich** - für beste Audio-Performance ohne störende Nebengeräusche.
- **Automatische Konfiguration** - Meldung in IRIS-Net, wenn neues Modul bestückt wurde bzw. wenn Modul entfernt wurde.

### Description

The DO-1 is an eight-channel digital output module for the NetMax System Controller. Digital audio signals in AES/EBU format are connected via screw-lockable Euro block connectors. Internally the signals are processed in 48-bit word length.

Additional DO-1 features:

- **144 dB dynamic range** - for best audio performance.
- **Automatic configuration** - indication (message) of installation and removal of modules via IRIS-Net software.

### Description

Le DO-1 est un module de sortie numérique huit canaux pour le Contrôleur Système NetMax. Les signaux audio numériques au format AES/EBU sont reliés via des connecteurs Euro Block à vis. En interne les signaux sont traités avec une résolution de 48 bits.

Autres caractéristiques du DO-1:

- **Dynamique de 144 dB** - pour de meilleures performances audio.
- **Configuration automatique** - indication (message) d'installation et de suppression des modules via logiciel IRIS-Net..

### Inhalt

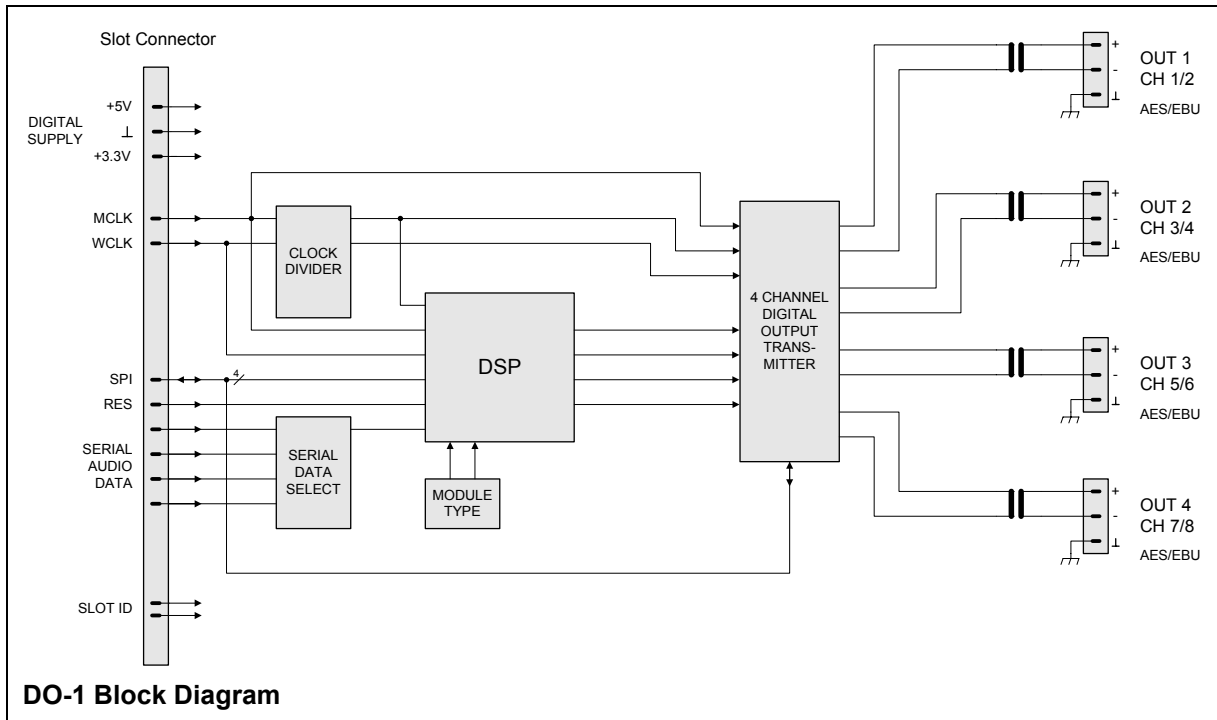
1 x Technische Informationen DO-1  
1 x DO-1 Modul  
4 x Stecker 3-pol., Phoenix MC 1.5 3-STF-3.81 (Nr. 18 27 71 6)  
2 x Schrauben Kombi-Torx M3x10

### Contents

1 x Engineering Data Sheet DO-1  
1 x DO-1 module  
4 x Connector 3-pole, Phoenix MC 1.5/3-STF-3.81 (Nr. 18 27 71 6)  
2 x Screws Combination Torx M3x10

### Contenu

1 x Informations techniques DO-1  
1 x Module DO-1  
4 x Connecteur 3 pôles, Phoenix MC 1.5/3-STF-3.81 (n° 18 27 71 6)  
2 x Vis Combination Torx M3x10



### Technical Specifications

<b>Supply Voltage / Current</b>	+3.3 V DC, $\pm 0.3$ V / 130 mA +5 V DC, $\pm 0.3$ V / 100 mA
<b>Digital Audio Outputs</b>	
<b>Output Format</b>	AES/EBU Professional Format
<b>Output Impedance</b>	110 $\Omega$
<b>Frequency Response</b>	20 Hz...20 kHz ( $\pm 0.1$ dB)
<b>Signal to Noise Ratio (A-weighted)</b>	144 dB typical
<b>THD+N</b>	< 0.00002 %
<b>Output Sample Rate</b>	48 kHz
<b>Data Format</b>	24 Bit linear, 48 Bit processing
<b>Signal Delay</b>	0.0625 ms
<b>Operating Temperature Range</b>	0 °C...40 °C
<b>Dimensions (W x H x D)</b>	114 x 33 x 258.5 mm
<b>Weight</b>	170 g

**Montage**

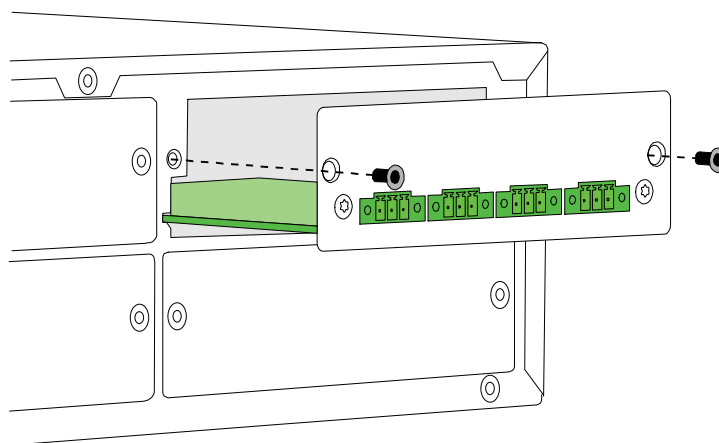
1. Gerät ausschalten und Netzstecker abziehen
  2. Leerblende an Rückwand abschrauben (2 Schrauben hinten)
  3. DO-1 Modul in gewünschten Slot einschieben und mit 2 Schrauben an Rückwand befestigen (siehe Abbildung)
  4. Netzkabel einstecken und Gerät einschalten
  5. DO-1 Modul wird im Gerät automatisch erkannt.
- Nun stehen 8 neue digitale Ausgänge zur Verfügung.

**Installation**

1. Turn off the power of the unit and pull the mains plug
  2. Remove the blind on the rear panel (2 screws)
  3. Insert the DO-1 module in the desired slot and secure it with 2 screws on the rear panel (see picture)
  4. Plug in the mains cord and turn the unit's power on
  5. The unit automatically recognizes the DO-1 module.
- Eight additional digital outputs can now be used.

**Installation**

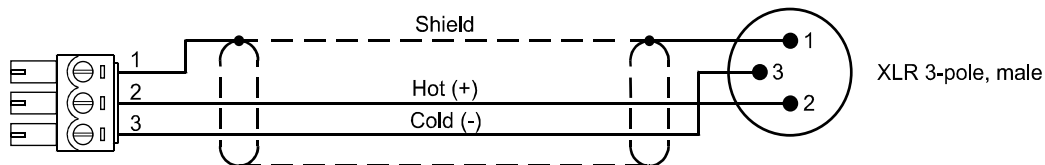
1. Mettez l'unité hors tension et débranchez-la du secteur
  2. Enlevez le cache situé à l'arrière (2 vis)
  3. Insérez le module DO-1 dans le slot désiré et fixez-le sur le panneau arrière à l'aide des 2 vis (voir illustration)
  4. Branchez le cordon secteur et mettez l'unité sous tension
  5. L'unité reconnaît automatiquement le module DO-1
- Huit nouvelles sorties numériques sont désormais à votre disposition.



**Verbindungskabel Euro-Block - XLR für DO-1 Audio-Ausgänge**

**Interconnection cord Euro block - to - XLR for DO-1 digital outputs**

**Cordon d'interconnexion Euro Block/XLR pour les sorties numériques AES/EBU du DO-1**



**Abmessungen / Dimensions**

