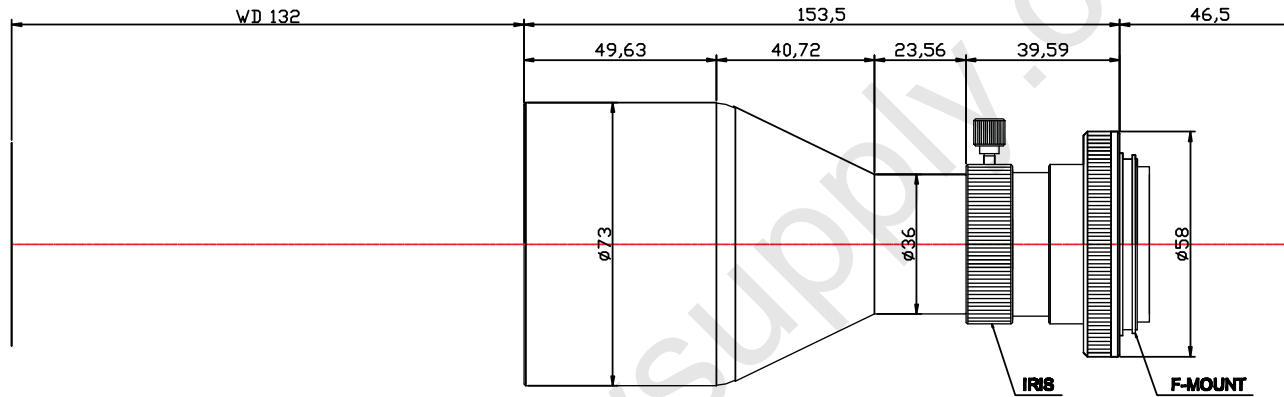


# TCL0.42X-130I-4M-HR (Iris adjustable)



Optical Magnification: 0.42X, W.D.: 130mm  
 Resolution: 5.4um, N.A.: 0.0627, F/#: 3.35  
 D.O.F.: 1.15mm, Optical Distortion: <0.03%  
 Telecentric Angle :< 0.03°  
 F.O.V.: 41.4 x 30.5mm@ 4M ccd camera

재질	재질	수량	수량	처리	후처리	표면거칠기	( $\nabla\nabla\nabla$ )	단위	mm	품명	TCL0.42X-130I-4M-HR	품번	000	승인	실	검	제
일반공차	공차	각도공차	공차	가공시주의사항	지시없는 모따기	모따기	척도	척도	날짜	날짜	인	/	계	/	도	/	도

**SPO INC.**

**AUDIOVIDEO SUPPLY**  
 1-800-284-2288 sales@avsupply.com  
 www.avsupply.com

For design help, accessories or pricing, please contact:  
 sales@avsupply or call: 1-858-565-1101