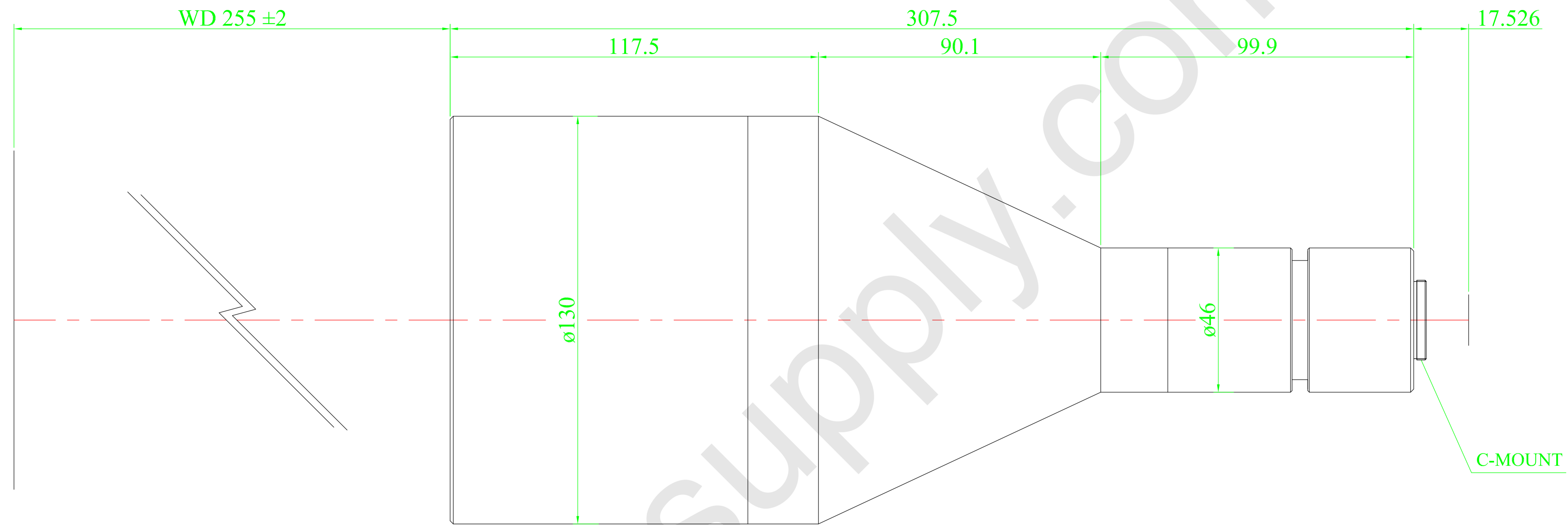


TCL0.15X-255-4M



Optical Magnification: 0.15X, W.D.: 255mm
 Resolution: 31.35um, N.A.: 0.0107, F/#: 7.0
 D.O.F.: 13.68mm, Optical Distortion: 0.01% 이하
 Telecentric Angle : < 0.023°
 F.O.V.: 75.09 x 75.09 mm@

재질	수량	EA	처리	표면거칠기	단위	mm	품명	품번
일반공차	±0.1	각도공차	±30'	Glass Sanding 처리후 착색	(▽▽▽)	지시없는 모따기	TCL0.15X-255-4M	C0.1 척도 1:1 날짜 2012년 8월 13일

AUDIOVIDEO SUPPLY
 1-800-284-2288 sales@avsupply.com
 www.avsupply.com

SPO INC.