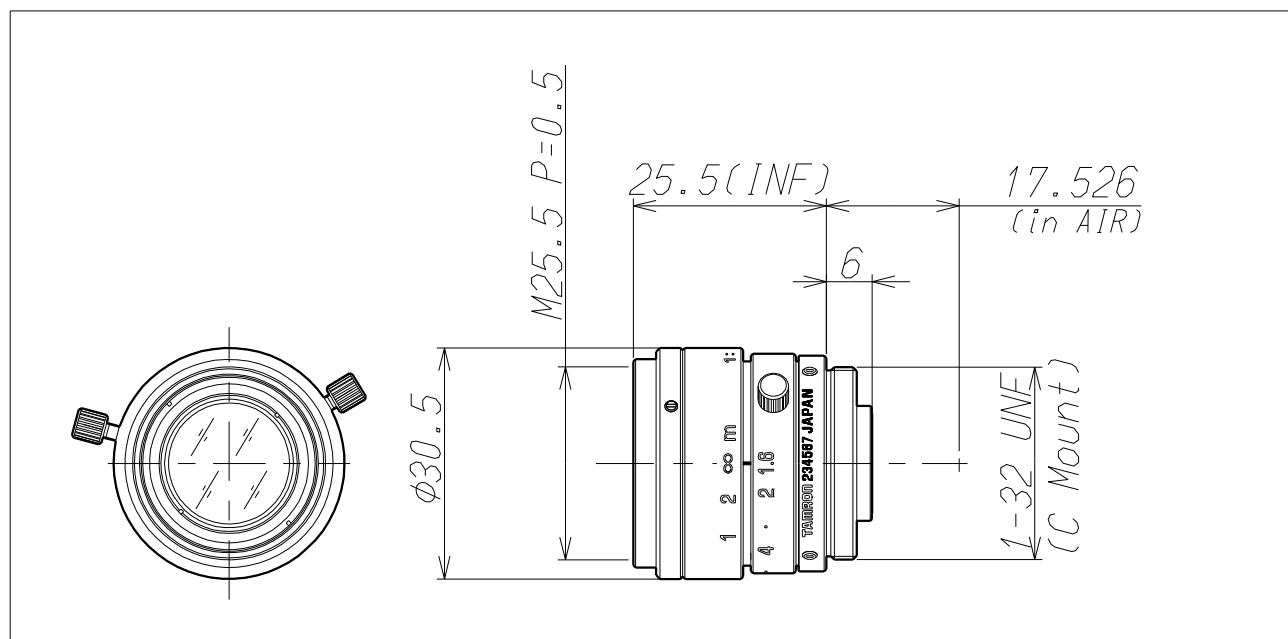


## 20HC



Imager Size	CCDサイズ	2/3
Mount Type	マウント	C
Focal Length	焦点距離	25mm
Aperture Range	絞り範囲	1.6~16
Angle of View(Horizontal×Vertical) 画角(水平×垂直)	2/3	20.0° × 15.0°
	1/2	14.6° × 11.0°
	1/3	11.0° × 8.2°
Focusing Range	フォーカス範囲	0.21m ~ ∞
Operation 操作方法	Focus フォーカス	Manual w/Lock 手動ロック付き
	Iris アイリス	Manual w/Lock 手動ロック付き
Filter Size	フィルターネジ径	M25.5 P=0.5mm
Back Focus(in air)	バックフォーカス(in air)	11.60mm
Weight	重量	40g
Operating Temperature	動作温度範囲	-5℃~+50℃