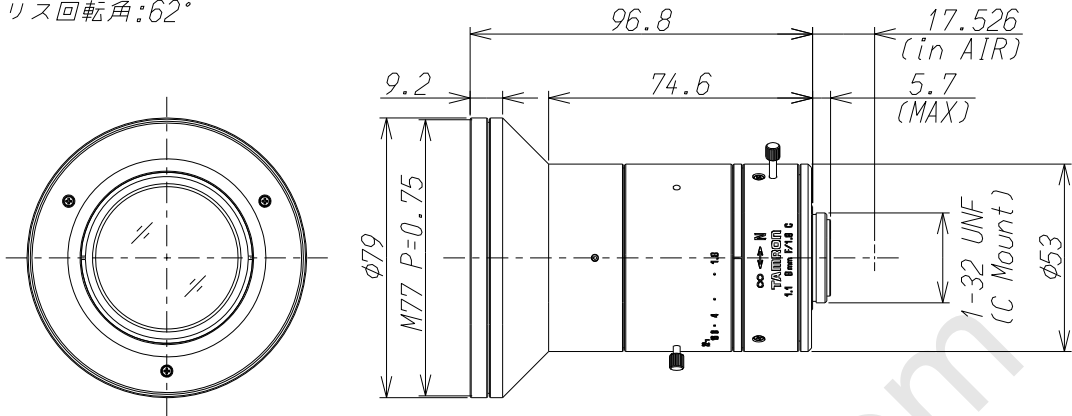


暫定版
Preliminary

M111FM08

Mega Pixel

フォーカス回転角:89.5°
アイリス回転角:62°



Imager Size	イメージャーサイズ	1.1"	
Mount Type	マウント	C	
Focal Length	焦点距離	8mm	
Aperture Range	絞り範囲	F/1.8~22	
Field of View Angle (Horizontal×Vertical) 画角(水平×垂直)	1.1"	(1:1)	76.0° × 76.0°
		(4:3)	83.5° × 66.7°
	1"	(1:1)	71.2° × 71.2°
		(4:3)	78.4° × 62.2°
	2/3"		57.8° × 44.9°
Focusing Range	フォーカス範囲	0.3m ~ ∞	
Operation 操作方法	Focus	フォーカス	Manual w/lock 手動ロック付
	Iris	アイリス	Manual w/lock 手動ロック付
Filter Size	フィルターネジ径	M77 P=0.75mm	
Back Focal Distance	バックフォーカス	13.88mm(in air)	
Wave Length	対応波長	Visible Light 可視光域	
Operating Voltage	作動電圧	—	
Weight	質量	TBA	
Operating Temperature	動作温度範囲	-20℃~+60℃	
Wiring Diagram	配線図		

※仕様はお断りなく変更する場合があります。(2014/10/28)
Specifications subjected to change without any notice.

TAMRON

EC002E0000-P0-00

Distributed By: Audio Video Supply -- Tel: 1-800-284-2288 -- www.avsupply.com

For design help, accessories or pricing, please contact:
sales@avsupply or call: 1-858-565-1101

AUDIOVIDEO SUPPLY
1-800-284-2288 sales@avsupply.com
www.avsupply.com