

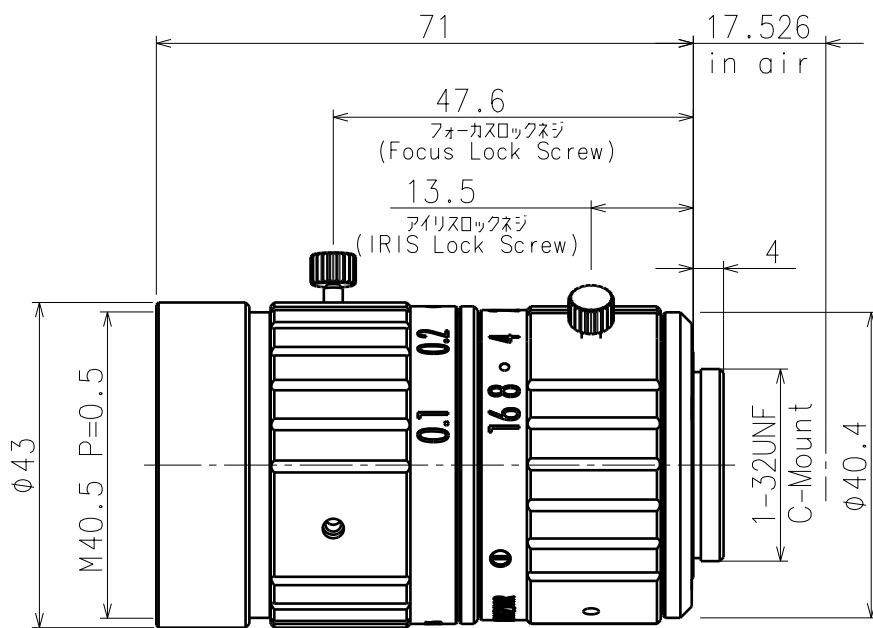
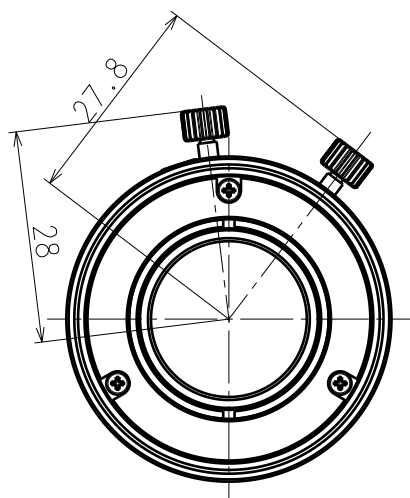
MA111F25VIR

Imager Size	イメージャーサイズ	1.1"	
Mount Type	マウント	C	
Focal Length	焦点距離	25 mm	
Aperture Range	アイリス範囲	F/2.8 ~ F/16	
Field of View Angle (Horizontal x Vertical)	画角 (水平x垂直)	1.1"	31.7° x 23.9°
		2/3"	20.0° x 15.0°
		1/2"	14.6° x 10.9°
Focus Range	フォーカス範囲	0.1 m ~ ∞	
Operation 操作方法	Focus	フォーカス	Manual w/lock
			手動 ロック付き
	IRIS	アイリス	Manual w/lock
			手動 ロック付き
FilterSize	フィルターネジ径	M40.5 P=0.5	
Wave Length	対応波長	可視光域~近赤外域 Visible Light ~Near Infrared	
TV Distortion	歪曲	-0.3% (*)	
Weight	質量	196 g	
Operating Temperature	動作温度範囲	-20°C ~ +60°C	

Drawing 外観図面

*設計値/Design Value

Focus Angle :75deg
IRIS Angle :75deg



※仕様及びデザインはお断りなく変更する場合があります。
Specification and design subject to change without any notice.